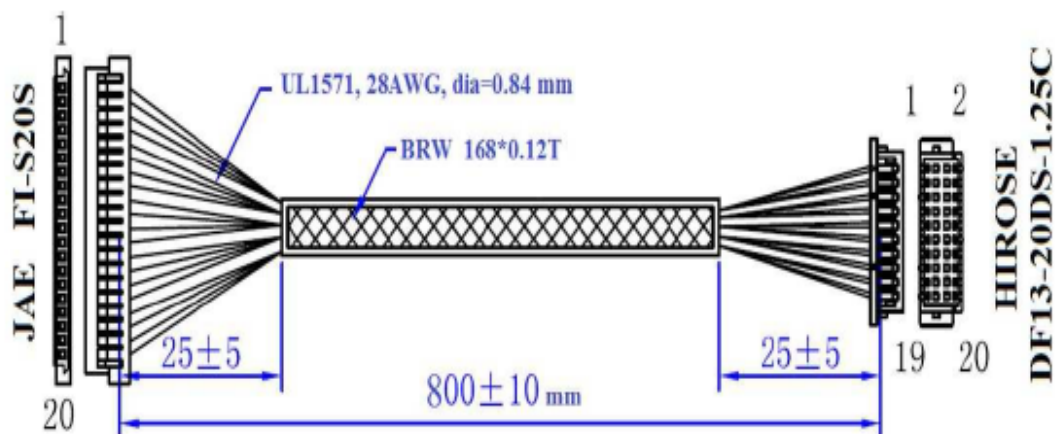


JAE FI-S20S			HIROSE DF13-20DS-1.25C	
Pin #	Symbol		Pin #	Symbol
1	Rx3+	= ВИТАЯ ПАРА =	14	GND
2	Rx3-		14	GND
3	DPS	=	8	Vcc
4	FRC	=	15	GND
5	GND	=	15	GND
6	RxCLK+	= ВИТАЯ ПАРА =	11	RxCLK+
7	RxCLK-		13	RxCLK-
8	GND	=	15	GND
9	Rx2+	= ВИТАЯ ПАРА =	17	Rx2+
10	Rx2-		19	Rx2-
11	GND	=	9	GND
12	Rx1+	= ВИТАЯ ПАРА =	10	Rx1+
13	Rx1-		12	Rx1-
14	GND	=	9	GND
15	Rx0+	= ВИТАЯ ПАРА =	4	Rx0+
16	Rx0-		6	Rx0-
17	GND	=	20	GND
18	MSL	=	20	GND
19	Vcc	=	3	Vcc
20	Vcc	=	8	Vcc



Име. №подл.	Подп. и дата
Взам. инв. №	Име. №дубл
Подп. и дата	