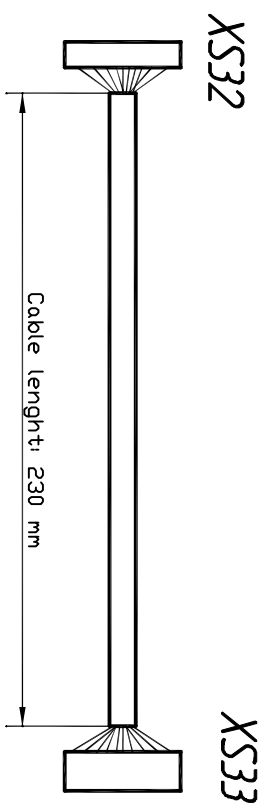
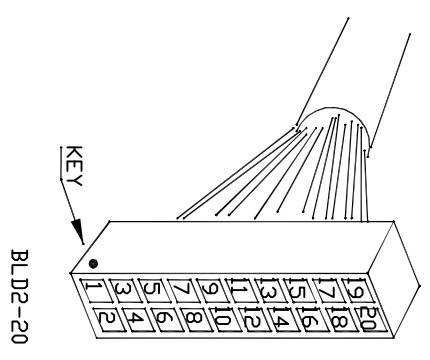
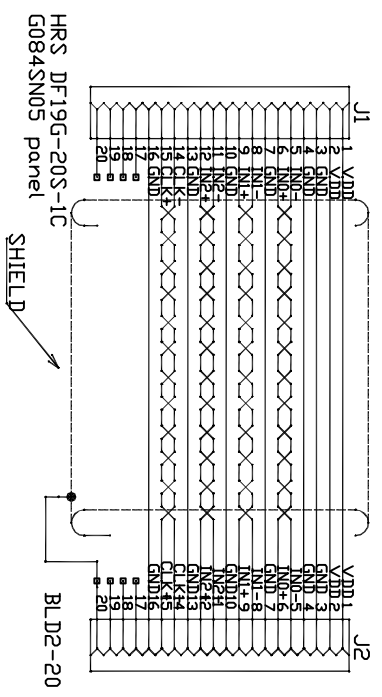


ЯЕКА.685621.087

Справ. №	Перв. примен.
----------	---------------

Инв. № подл.	Подп. и дата	Взам. инв. №	Инв. № дубл.	Подп. и дата
--------------	--------------	--------------	--------------	--------------



Изм./лист	№ док-м.	Подп.	Дата	ЯЕКА.685621.087	Литера	Масса	Масштаб
Разр.	Копий						
Продвернул Установил ДИ				Жгут	Сторонний чертеж	Лист	Листов 1
У контр.							
И контр.				000 "ОМЛ"			
Утвердил/Корректировал							