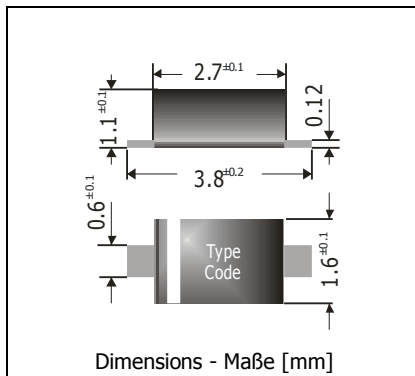


## 1N4148W, 1N4448W

### Surface Mount Small Signal Diodes Kleinsignal-Dioden für die Oberflächenmontage

Version 2014-01-15



Power dissipation – Verlustleistung

400 mW

Repetitive peak reverse voltage  
eriodische Spitzensperrspannung

75 V

Plastic case – Kunststoffgehäuse

~SOD-123

Weight approx. – Gewicht ca.

0.01 g

Plastic material has UL classification 94V-0  
Gehäusematerial UL94V-0 klassifiziert

Standard packaging taped and reeled

Standard Lieferform gegurtet auf Rolle



#### Maximum ratings (T<sub>A</sub> = 25°C)

#### Grenzwerte (T<sub>A</sub> = 25°C)

	1N4148W, 1N4448W	
Power dissipation – Verlustleistung	P <sub>tot</sub>	400 mW <sup>1)</sup>
Max. average forward current – Dauergrenzstrom (dc)	I <sub>FAV</sub>	150 mA <sup>1)</sup>
Repetitive peak forward current – Periodischer Spitzenstrom	I <sub>FRM</sub>	300 mA <sup>1)</sup>
Non repetitive peak forward surge current stoßstrom-Grenzwert	I <sub>FSM</sub> I <sub>FSM</sub>	500 mA <sup>1)</sup> 2 A
		t <sub>p</sub> ≤ 1 s t <sub>p</sub> ≤ 1 μs
Repetitive peak reverse voltage – Periodische Spitzensperrspannung	V <sub>RRM</sub>	75 V
Non repetitive peak reverse voltage – Stoßspitzensperrspannung	V <sub>RSM</sub>	100 V
Junction temperature – Sperrschichttemperatur	T <sub>j</sub>	-55...+150°C
Storage temperature – Lagerungstemperatur	T <sub>s</sub>	-55...+150°C

#### Characteristics (T<sub>j</sub> = 25°C)

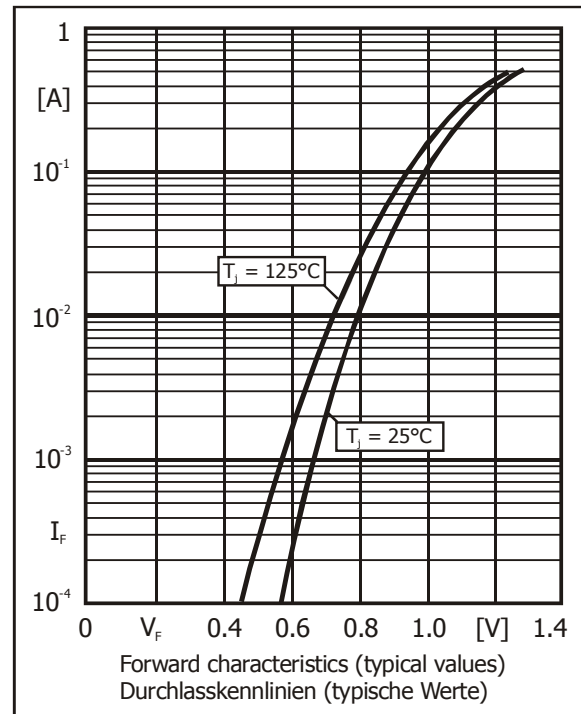
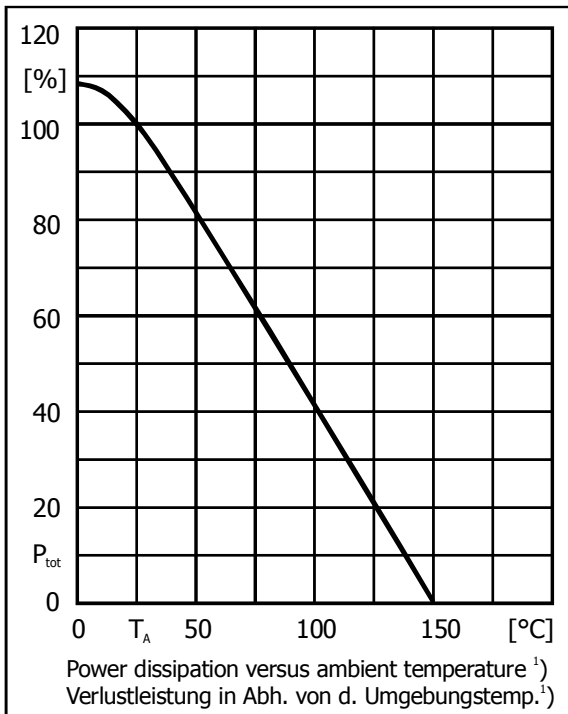
#### Kennwerte (T<sub>j</sub> = 25°C)

Forward voltage urchlass-Spannung	1N4148W	I <sub>F</sub> = 10 mA	V <sub>F</sub>	< 1.0 V
	1N4448W	I <sub>F</sub> = 5 mA I <sub>F</sub> = 100 mA	V <sub>F</sub> F	0.62...0.72 V 1 V
Leakage current – Sperrstrom <sup>2)</sup>		V <sub>R</sub> = 20 V	I <sub>R</sub>	< 25 nA
		V <sub>R</sub> = 75 V	I <sub>R</sub>	5 μA
Leakage current – Sperrstrom, T <sub>j</sub> = 125°C <sup>2)</sup>		V <sub>R</sub> = 20 V	I <sub>R</sub>	< 30 μA
		V <sub>R</sub> = 75 V	I <sub>R</sub>	50 μA
Max. junction capacitance – Max. Sperrschichtkapazität V <sub>R</sub> = 0 V, f = 1 MHz			C <sub>T</sub>	4 pF
Reverse recovery time – Sperrverzug I <sub>F</sub> = 10 mA über/through I <sub>R</sub> = 10 mA bis/to I <sub>R</sub> = 1 mA			T <sub>rr</sub>	< 4 ns
Thermal resistance junction to ambient air ärmewiderstand Sperrschicht – umgebende Luft			R <sub>thA</sub>	< 400 K/W <sup>1)</sup>

1 Mounted on P.C. board with 3 mm<sup>2</sup> copper pad at each terminal  
Montage auf Leiterplatte mit 3 mm<sup>2</sup> Kupferbelag (Löt-pad) an jedem Anschluss

2 Tested with pulses t<sub>p</sub> = 300 μs, duty cycle ≤ 2% – Gemessen mit Impulsen t<sub>p</sub> = 300 μs, Schaltverhältnis ≤ 2%

Marking – Stempelung	1N4148W = W1 / T4 / T6 <sup>1)</sup> 1N4448W = T5 / W1 <sup>1)</sup>
These diodes are also available in other case styles Diese Dioden sind auch in anderen Gehäuseformen lieferbar	DO-35 = 1N4148 MiniMELF = LL4148 Q-MiniMELF = LS4148 Q-MicroMelf = MCL4148 ~SOD-323 = 1N4148WS



<sup>1</sup> Alternatively used. The complete part number is given on the package label.  
Alternativ verwendet. Die vollständige Artikel-Nr. ist auf dem Verpackungsetikett angegeben.