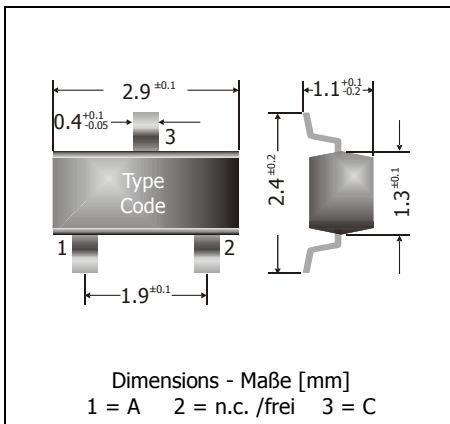


BAS16

Fast Switching Surface Mount Si-Planar Diodes Schnelle Si-Planar-Dioden für die Oberflächenmontage

Version 2015-05-12



Power dissipation – Verlustleistung	310 mW
Repetitive peak reverse voltage Periodische Spitzensperrspannung	85 V
Plastic case Kunststoffgehäuse	SOT-23 (TO-236)
Weight approx. – Gewicht ca.	0.01 g
Plastic material has UL classification 94V-0 Gehäusematerial UL94V-0 klassifiziert	
Standard packaging taped and reeled Standard Lieferform gegurtet auf Rolle	



Maximum ratings (T_A = 25°C)

Grenzwerte (T_A = 25°C)

		BAS16	
Power dissipation – Verlustleistung	P _{tot}	310 mW ¹⁾	
Max. average forward current – Dauergrenzstrom (dc)	I _{FAV}	200 mA ¹⁾	
Non repetitive peak forward surge current Stoßstrom-Grenzwert	t _p ≤ 1 s	I _{FSM}	1 A
	t _p ≤ 1 μs	I _{FSM}	2 A
Repetitive peak reverse voltage – Periodische Spitzensperrspannung	V _{RRM}	85 V	
Junction temperature – Sperrschichttemperatur	T _j	-55...+150°C	
Storage temperature – Lagerungstemperatur	T _s	-55...+150°C	

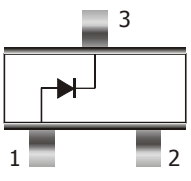
Characteristics (T_j = 25°C)

Kennwerte (T_j = 25°C)

Forward voltage ²⁾ Durchlass-Spannung ²⁾	I _F = 1 mA	V _F	< 715 mV
	I _F = 10 mA	V _F	< 855 mV
	I _F = 50 mA	V _F	< 1.0 V
	I _F = 150 mA	V _F	< 1.25 V
Leakage current Sperrstrom	T _j = 25°C V _R = 75 V	I _R	< 1 μA
	T _j = 150°C V _R = 25 V	I _R	< 30 μA
	T _j = 150°C V _R = 75 V	I _R	< 50 μA
Max. junction capacitance – Max. Sperrschichtkapazität V _R = 0 V, f = 1 MHz		C _T	2 pF
Reverse recovery time – Sperrverzug I _F = 10 mA über/through I _R = 10 mA bis/to I _R = 1 mA		T _{rr}	< 6 ns
Thermal resistance junction to ambient air Wärmewiderstand Sperrschicht – umgebende Luft		R _{thA}	< 400 K/W ¹⁾

1 Mounted on P.C. board with 3 mm² copper pad at each terminal
Montage auf Leiterplatte mit 3 mm² Kupferbelag (Löt-pad) an jedem Anschluss

2 Tested with pulses t_p = 300 μs, duty cycle ≤ 2% – Gemessen mit Impulsen t_p = 300 μs, Schaltverhältnis ≤ 2%

Pinning – Anschlussbelegung		Marking – Stempelung
	<p>Fast Switching Single Diode Schnelle Einzeldiode</p> <p>1 = A 2 = n.c./frei 3 = C</p>	<p>BAS16 = A6 or/oder 5D</p>

