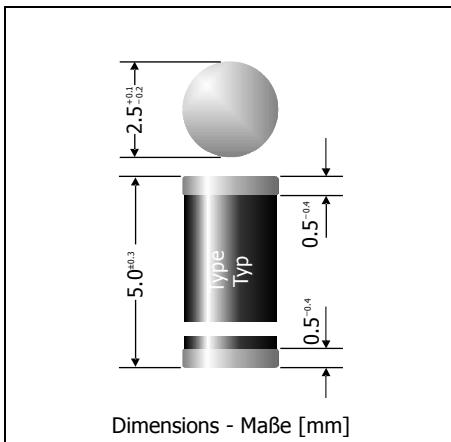



SMS220 ... SMS2100

Surface Mount Schottky Rectifier Diodes Schottky-Gleichrichterdiodes für die Oberflächenmontage

Version 2015-01-23



Nominal current Nennstrom	2 A
Repetitive peak reverse voltage Periodische Spitzensperrspannung	20...100 V
Plastic case MELF Kunststoffgehäuse MELF	DO-213AB
Weight approx. – Gewicht ca.	0.12g
Plastic material has UL classification 94V-0 Gehäusematerial UL94V-0 klassifiziert	
Standard packaging taped and reeled Standard Lieferform gegurtet auf Rolle	

Maximum ratings

Grenzwerte

Type Typ	Repetitive peak reverse voltage Periodische Spitzensperrspannung V_{RRM} [V]	Surge peak reverse voltage Stoßspitzensperrspannung V_{RSM} [V]	Forward voltage Durchlass-Spannung V_F [V] ¹⁾
SMS220	20	20	< 0.50
SMS230	30	30	< 0.50
SMS240	40	40	< 0.50
SMS250	50	50	< 0.70
SMS260	60	60	< 0.70
SMS290	90	90	< 0.79
SMS2100	100	100	< 0.79

Max. average forward rectified current, R-load Dauergrenzstrom in Einwegschaltung mit R-Last	$T_T = 100^\circ\text{C}$	I_{FAV}	2 A
Repetitive peak forward current – Periodischer Spitzenstrom	$f > 15$ Hz	I_{FRM}	12 A ²⁾
Peak forward surge current, 50/60 Hz half sine-wave Stoßstrom für eine 50/60 Hz Sinus-Halbwellen	$T_A = 25^\circ\text{C}$	I_{FSM}	50/55 A
Rating for fusing, $t < 10$ ms – Grenzlastintegral, $t < 10$ ms	$T_A = 25^\circ\text{C}$	i^2t	12.5 A ² s
Operating junction temperature – Sperrschichttemperatur Storage temperature – Lagerungstemperatur		T_j T_s	-50...+150°C -50...+150°C
Leakage current Sperrstrom	$T_j = 25^\circ\text{C}$ $V_R = V_{RRM}$ $T_j = 100^\circ\text{C}$ $V_R = V_{RRM}$	I_R I_R	< 0.5 mA < 10.0 mA
Thermal resistance junction to ambient air Wärmewiderstand Sperrschicht – umgebende Luft		R_{thA}	< 45 K/W ³⁾
Thermal resistance junction to terminal Wärmewiderstand Sperrschicht – Anschluss		R_{thT}	< 15 K/W

1 $I_F = 2$ A, $T_j = 25^\circ\text{C}$

2 Max. temperature of the terminals $T_T = 100^\circ\text{C}$ – Max. Temperatur der Anschlüsse $T_T = 100^\circ\text{C}$

3 Mounted on P.C. board with 50 mm² copper pads at each terminal
Montage auf Leiterplatte mit 50 mm² Kupferbelag (Löt-pad) an jedem Anschluss

