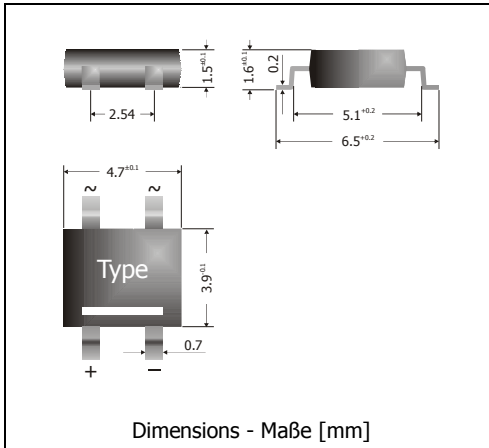



## S40F ... S380F

### "Slim" Profile Fast Switching Surface Mount Si-Bridge-Rectifiers Schnelle Si-Brückengleichrichter für die Oberflächenmontage mit „schlanker“ Bauhöhe

Version 2012-10-09



Nominal current Nennstrom	0.8 A
Alternating input voltage Eingangswchelsspannung	50...380 V
Plastic case slim profile <b>1.6mm</b> <sup>1)</sup> Kunststoffgehäuse schlanke Bauhöhe <b>1.6mm</b> <sup>1)</sup>	TO-269AA MiniDIL
Weight approx. – Gewicht ca.	0.1 g
Plastic material has UL classification 94V-0 Gehäusematerial UL94V-0 klassifiziert	
Standard packaging taped and reeled Standard Lieferform gegurtet auf Rolle	

### Maximum ratings

### Grenzwerte

Type Typ	Max. alternating input voltage Max. Eingangswchelsspannung $V_{VRMS}$ [V]	Repetitive peak reverse voltage Periodische Spitzensperrspannung $V_{RRM}$ [V] <sup>2)</sup>
S40F	40	80
S80F	80	160
S125F	125	250
S250F	250	600
S380F	380	800

Repetitive peak forward current Periodischer Spitzenstrom	$f > 15$ Hz	$I_{FRM}$	10 A <sup>3)</sup>
Peak forward surge current, 50/60 Hz half sine-wave Stoßstrom für eine 50/60 Hz Sinus-Halbwelle	$T_A = 25^\circ\text{C}$	$I_{FSM}$	40/44 A
Rating for fusing, $t < 10$ ms Grenzlastintegral, $t < 10$ ms	$T_A = 25^\circ\text{C}$	$i^2t$	8 A <sup>2</sup> s
Operating junction temperature – Sperrschichttemperatur Storage temperature – Lagerungstemperatur		$T_j$ $T_s$	-55...+150°C -55...+150°C

1 The "slim" profile device is introduced in 2010. During change-over phase, the former package height (2.4 instead of 1.5mm) might be supplied.

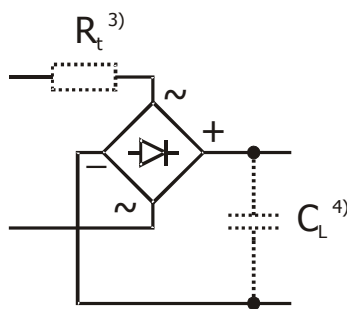
Die „schlanke“ Bauform wird 2010 eingeführt. Während der Umstellungsphase kann auch die frühere Bauhöhe (2.4 statt 1.5mm) zur Auslieferung kommen.

2 Valid per diode – Gültig pro Diode

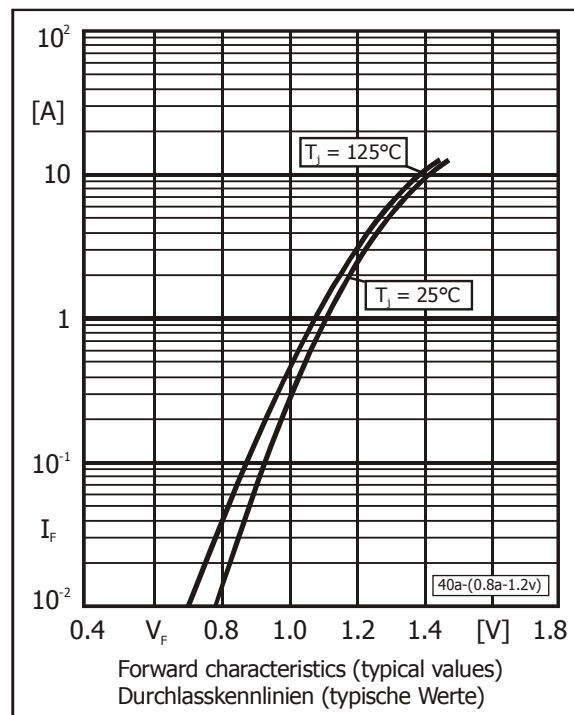
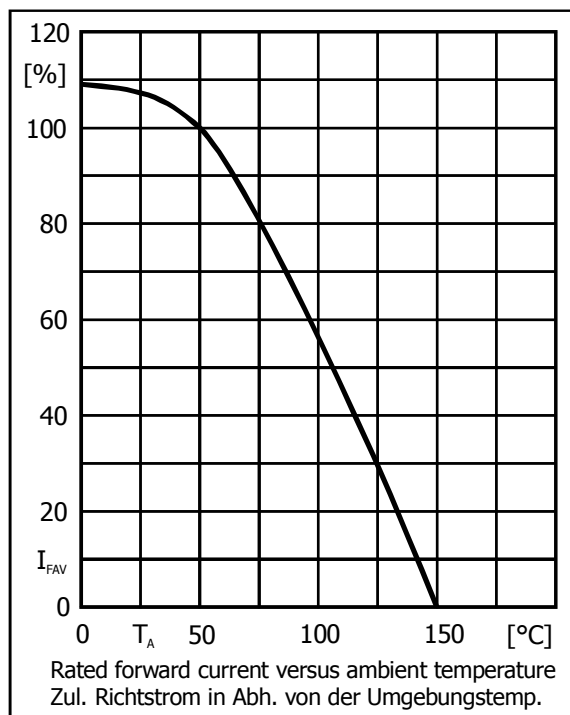
3 Max. temperature of the terminals  $T_T = 100^\circ\text{C}$  – Max. Temperatur der Anschlüsse  $T_T = 100^\circ\text{C}$

**Characteristics**
**Kennwerte**

Max. average forward rectified current Dauergrenzstrom	$T_A = 50^\circ\text{C}$	R-load C-load	$I_{FAV}$ $I_{FAV}$	$0.8 \text{ A}^1)$ $0.6 \text{ A}^1)$
Forward voltage Durchlass-Spannung	$T_j = 25^\circ\text{C}$	$I_F = 0.4 \text{ A}$ $I_F = 0.8 \text{ A}$	$V_F$	$< 1.2 \text{ V}^2)$ $< 1.3 \text{ V}^2)$
Leakage current Sperrstrom	$T_j = 25^\circ\text{C}$	$V_R = V_{RRM}$	$I_R$	$< 5 \mu\text{A}$
Reverse recovery time Sperrverzug	$I_F = 0.5 \text{ A}$ through/über $I_R = 1 \text{ A}$ to $I_R = 0.25 \text{ A}$		$t_{rr}$	$< 300 \text{ ns}$
Thermal resistance junction to ambient air Wärmewiderstand Sperrschicht – umgebende Luft			$R_{thA}$	$< 60 \text{ K/W}^1)$



Type Typ	Recomm. protective resistance Empf. Schutzwiderstand $R_t [\Omega]^3)$	Admiss. load capacitor at $R_t$ Zul. Ladekondensator mit $R_t$ $C_L [\mu\text{F}]^4)$
S40F	2.00	2500
S80F	4.00	1250
S125F	6.25	800
S250F	15.00	333
S380F	20.00	250



1 Mounted on P.C. Board with 25 mm<sup>2</sup> copper pads at each terminal  
Montage auf Leiterplatte mit 25 mm<sup>2</sup> Kupferbelag (Lötpad) an jedem Anschluss

2 Valid per diode – Gültig pro Diode

3  $R_t = V_{RRM} / I_{FSM}$   $R_t$  is the equivalent resistance of any protective element which ensures that  $I_{FSM}$  is not exceeded  
 $R_t$  ist der Ersatzwiderstand eines jeglichen Schutzelementes, welches ein Überschreiten von  $I_{FSM}$  verhindert

4  $C_L = 5 \text{ ms} / R_t$  If the  $R_t C_L$  time constant is less than a quarter of the 50Hz mains period,  $C_L$  can be charged completely in a single half wave of the mains. Hence,  $I_{FSM}$  occurs as a single pulse only!  
Falls die  $R_t C_L$  Zeitkonstante kleiner ist als  $1/4$  der 50Hz-Netzperiode, kann  $C_L$  innerhalb einer einzigen Netzhalbwellen komplett geladen werden.  $I_{FSM}$  tritt dann nur als Einzelpuls auf!