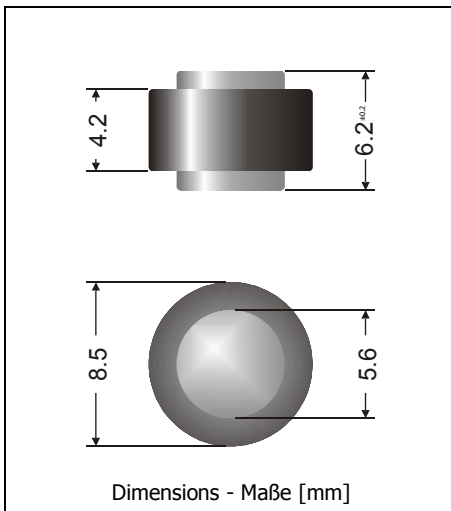


**RA2505 ... RA2510**  
**Silicon-Rectifiers – Button Diodes**  
**Silizium-Gleichrichter – Knopf-Zellen**

Version 2014-07-30



Nominal current Nennstrom	25 A
Repetitive peak reverse voltage Periodische Spitzenspannung	50 ... 1000 V
Plastic case Kunststoffgehäuse	Button
Weight approx. Gewicht ca.	1.9 g
Plastic material has UL classification 94V-0 Gehäusematerial UL94V-0 klassifiziert	
Standard packaging bulk Standard Lieferform lose	



Marking: Colored ring denotes "cathode"  
 Kennzeichnung: Farbiger Ring kennzeichnet "Kathode"

**Maximum ratings****Grenzwerte**

Type Typ	Repetitive peak reverse voltage Periodische Spitzenspannung $V_{RRM}$ [V]	Surge peak reverse voltage Stoßspitzenspannung $V_{RSM}$ [V]
RA2505	50	50
RA251	100	100
RA252	200	200
RA254	400	400
RA256	600	600
RA258	800	800
RA2510	1000	1000

Max. average forward rectified current, R-load Dauergrenzstrom in Einwegschaltung mit R-Last	$T_C = 110^\circ\text{C}$	$I_{FAV}$	25 A
Peak forward surge current, 50/60 Hz half sine-wave Stoßstrom für eine 50/60 Hz Sinus-Halbwellen		$I_{FSM}$	375/400 A
Rating for fusing, $t < 10$ ms Grenzlastintegral, $t < 10$ ms	$T_A = 25^\circ\text{C}$	$i^2t$	680 A <sup>2</sup> s
Junction temperature – Sperrschichttemperatur Storage temperature – Lagerungstemperatur		$T_j$ $T_s$	-50...+175°C -50...+175°C

**Characteristics**
**Kennwerte**

Forward Voltage – Durchlass-Spannung	$T_j = 25^\circ\text{C}$	$I_F = 80\text{ A}$	$V_F$	< 1.1 V	
Leakage current Sperrstrom	$T_j = 25^\circ\text{C}$	$V_R = V_{RRM}$	$I_R$	< 5 $\mu\text{A}$	
	$T_j = 100^\circ\text{C}$	$V_R = V_{RRM}$	$I_R$	< 250 $\mu\text{A}$	
Thermal resistance junction to case (terminal) Wärmewiderstand Sperrschicht – Gehäuse (Anschluss)				$R_{thC}$	< 1.0 K/W

