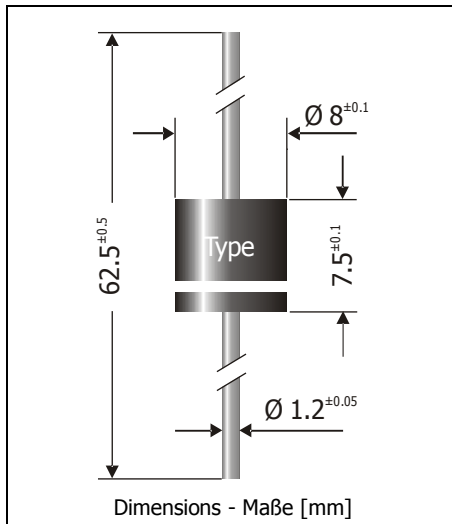


P2000A ... P2000M**Silicon Rectifier Diodes – Silizium-Gleichrichterdioden**

Version 2013-01-24



Nominal current
Nennstrom 20 A

Repetitive peak reverse voltage
Periodische Spitzensperrspannung 50...1000 V

Plastic case
Kunststoffgehäuse $\varnothing 8 \times 7.5$ [mm]

Weight approx.
Gewicht ca. 2.0 g

Plastic material has UL classification 94V-0
Gehäusematerial UL94V-0 klassifiziert

Standard packaging taped in ammo pack
Standard Lieferform gegurtet in Ammo-Pack

**Maximum ratings****Grenzwerte**

Type Typ	Repetitive peak reverse voltage Periodische Spitzensperrspannung V_{RRM} [V]	Surge peak reverse voltage Stoßspitzensperrspannung V_{RSM} [V]
P2000A	50	50
P2000B	100	100
P2000D	200	200
P2000G	400	400
P2000J	600	600
P2000K	800	800
P2000M	1000	1000

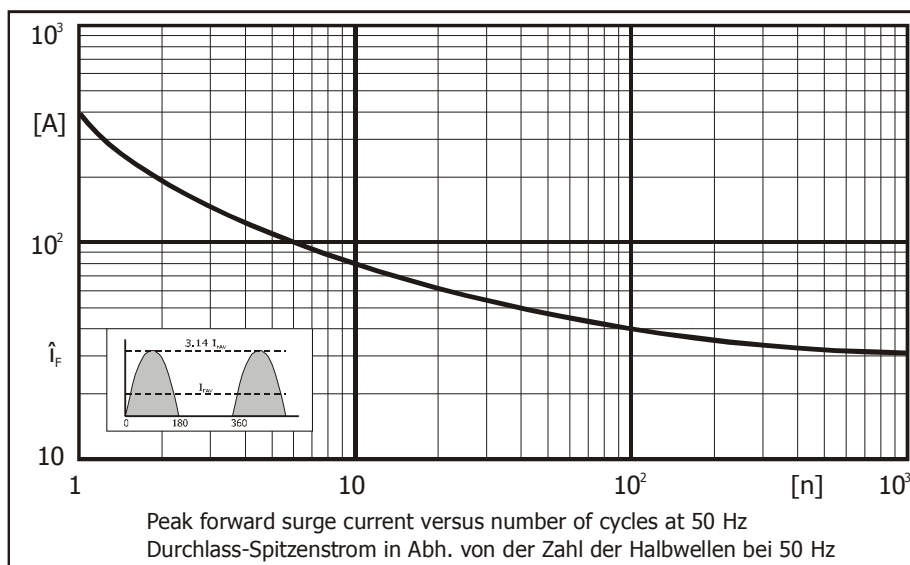
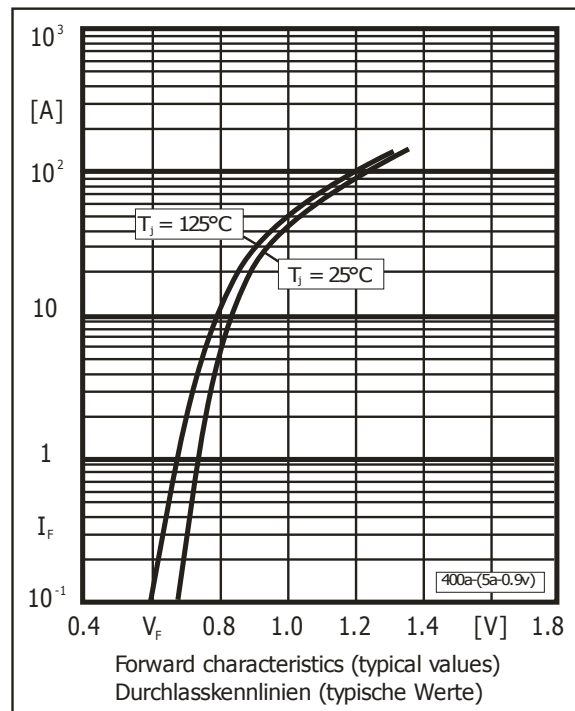
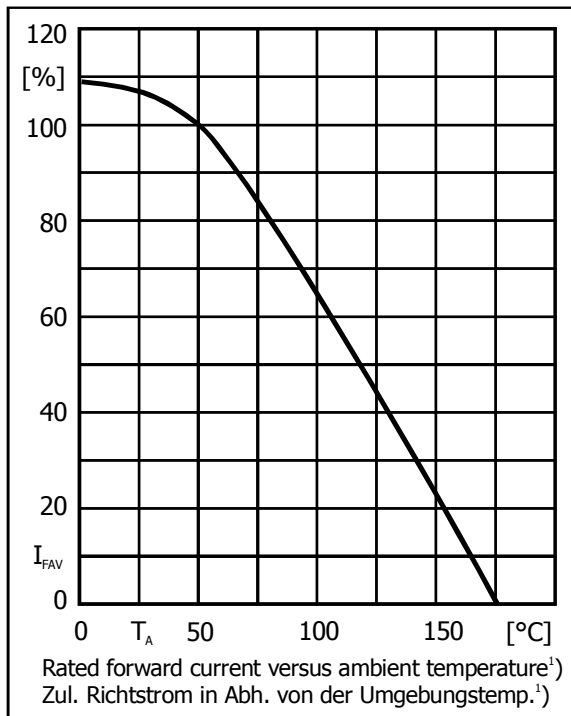
Max. average forward rectified current, R-load Dauergrenzstrom in Einwegschaltung mit R-Last	$T_A = 50^\circ\text{C}$	I_{FAV}	20 A ¹⁾
Repetitive peak forward current Periodischer Spitzenstrom	$f > 15$ Hz	I_{FRM}	100 A ¹⁾
Peak forward surge current, 50/60 Hz half sine-wave Stoßstrom für eine 50/60 Hz Sinus-Halbwellen	$T_A = 25^\circ\text{C}$	I_{FSM}	500/550 A
Rating for fusing, $t < 10$ ms Grenzlastintegral, $t < 10$ ms	$T_A = 25^\circ\text{C}$	i^2t	1250 A ² s
Junction temperature – Sperrschichttemperatur		T_j	-50...+175°C
Storage temperature – Lagerungstemperatur		T_s	-50...+175°C

¹ Valid, if leads are kept at ambient temperature at a distance of 10 mm from case
Gültig, wenn die Anschlussdrähte in 10 mm Abstand vom Gehäuse auf Umgebungstemperatur gehalten werden

Characteristics

Kennwerte

Forward voltage – Durchlass-Spannung	$T_j = 25^\circ\text{C}$ $T_j = 25^\circ\text{C}$	$I_F = 5\text{ A}$ $I_F = 20\text{ A}$	V_F	$< 0.87\text{ V}$ $< 1.10\text{ V}$
Leakage current – Sperrstrom	$T_j = 25^\circ\text{C}$	$V_R = V_{RRM}$	I_R	$< 10\ \mu\text{A}$
Thermal resistance junction to ambient air Wärmewiderstand Sperrschicht – umgebende Luft			R_{thA}	$< 4\text{ K/W}^1)$
Thermal resistance junction to leads Wärmewiderstand Sperrschicht – Anschlussdraht			R_{thL}	$< 2.0\text{ K/W}$



1 Valid, if leads are kept at ambient temperature at a distance of 10 mm from case
Gültig, wenn die Anschlussdrähte in 10 mm Abstand vom Gehäuse auf Umgebungstemperatur gehalten werden