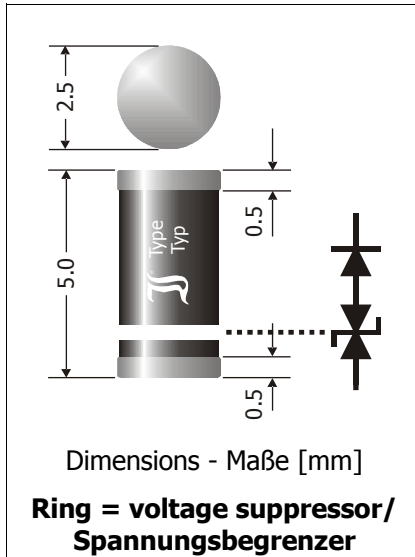


TGL200U06 ... TGL200U10

Series Connection of Ultrafast Switching Blocking Diode and Transient Voltage Suppressor Reihenschaltung von ultraschneller Sperrdiode und Spannungs-Begrenzer

Version 2012-08-27



| | |
|---|--------------|
| Peak pulse power dissipation Impuls-Verlustleistung | 300 W |
| Repetitive peak reverse voltage (blocking diode) Periodische Spitzensperrspannung (Sperrdiode) | 600...1000 V |
| Nominal breakdown voltage (voltage suppressor) Nominale Abbruchspannung (Spannungs-Begrenzer) | 200 V |
| Plastic case MELF Kunststoffgehäuse MELF | DO-213AB |
| Weight approx Gewicht ca. | 0.12 g |
| Plastic material has UL classification 94V-0 Gehäusematerial UL94V-0 klassifiziert | |
| Standard packaging taped and reeled Standard Lieferform gegurtet auf Rolle | |



Marking: When a positive voltage is applied to the contact marked by a ring, a 200 V breakdown can be measured; the ring does not specify the cathode of the blocking diode!

Kennzeichnung: Bei Anlegen einer positiven Spannung an den mit Ring gekennzeichneten Anschluss kann der 200V Abbruch gemessen werden; der Ring kennzeichnet nicht die Kathode der Sperrdiode!

Maximum ratings and Characteristics

Grenz- und Kennwerte

| | | | |
|---|--------------------------|-------------|-------------------|
| Steady state power dissipation Verlustleistung im Dauerbetrieb | $T_A = 25^\circ\text{C}$ | $P_{M(AV)}$ | 1 W ¹⁾ |
| Operating junction temperature – Sperrschichttemperatur | | T_j | -50...+175°C |
| Storage temperature – Lagerungstemperatur | | T_S | -50...+175°C |
| Thermal resistance junction to ambient air Wärmewiderstand Sperrschicht – umgebende Luft | | R_{thA} | < 45 K/W |
| Thermal resistance junction to terminal Wärmewiderstand Sperrschicht – Anschluss | | R_{thT} | < 10 K/W |

Blocking diode

Sperrdiode

| | | | |
|---|--|-------------------------------------|-----------------------------|
| Repetitive peak reverse voltage Periodische Spitzensperrspannung | TGL200U06 TGL200U08 TGL200U10 | V_{RRM} V_{RRM} V_{RRM} | 600 V 800 V 1000 V |
| Reverse recovery time Sperrverzug | $I_F = 0.5\text{ A}$ through/über $I_R = 1\text{ A}$ to $I_R = 0.25\text{ A}$ | t_{rr} | typ. 75 ns |
| Leakage current Sperrstrom | $T_j = 25^\circ\text{C}$ | $V_R = V_{RRM}$ | I_R < 10 μA |

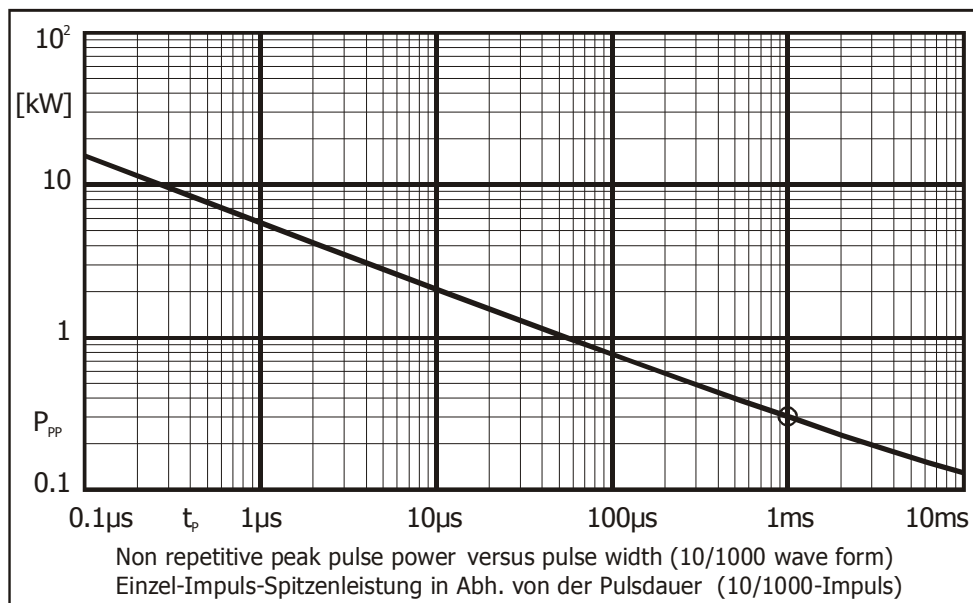
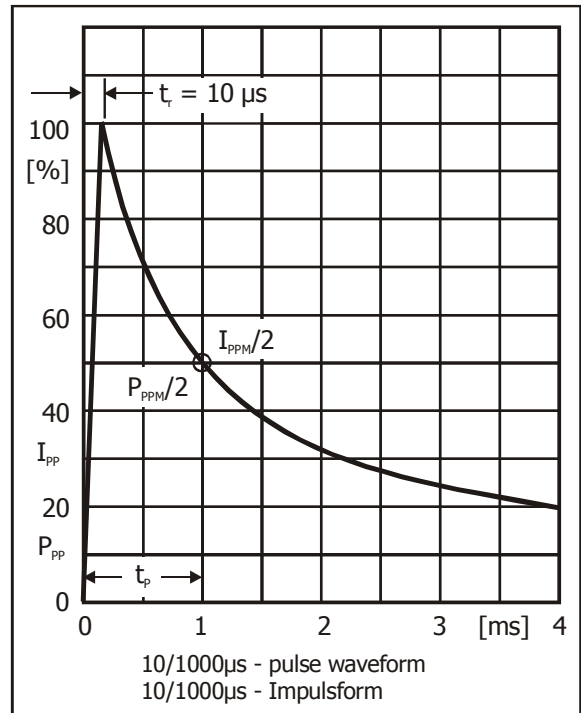
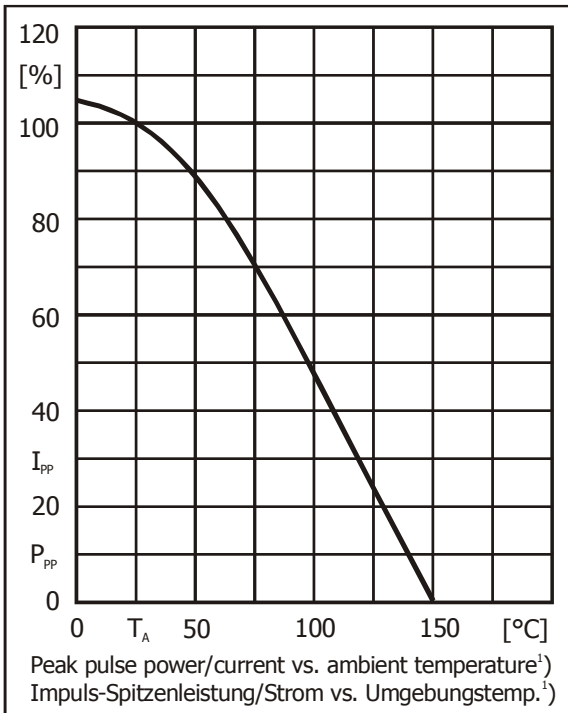
1 Mounted on P. C. board with 25 mm² copper pads at each terminal
Montage auf Leiterplatte mit 25 mm² Kupferbelag (Löt-pad) an jedem Anschluss

Transient Voltage Suppressor

Spannungs-Begrenzer-Diode

| | | | |
|--|--------------------------|-----------|-------|
| Peak pulse power dissipation (10/1000 μ s waveform, see curve) Impuls-Verlustleistung (Strom-Impuls 10/1000 μ s, siehe Kurve) | $T_A = 25^\circ\text{C}$ | P_{PPM} | 300 W |
|--|--------------------------|-----------|-------|

| Type Typ | Stand-off voltage Sperrspannung | Max. rev. current Max. Sperrstrom at / bei V_{WM} | Breakdown voltage at $I_T = 1\text{ mA}$ Abbruch-Spannung bei $I_T = 1\text{ mA}$ | | Max. clamping voltage Max. Begrenzer-Spannung at / bei I_{PPM} (10/1000 μ s) | |
|-------------|------------------------------------|---|--|-----------|--|---------------|
| | V_{WM} [V] | I_D [μ A] | V_{BR} [V] | | V_C [V] | I_{PPM} [A] |
| TGL200Fxx | 162 | 5 | $200 \pm 10\%$ | 180...220 | 287 | 1 |



1 Mounted on P. C. board with 25 mm² copper pads at each terminal
Montage auf Leiterplatte mit 25 mm² Kupferbelag (Löt-pad) an jedem Anschluss