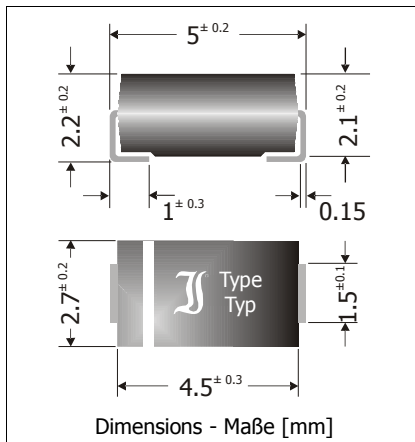



## P4SMA220 ... P4SMA550CA

**Surface mount unidirectional and bidirectional Transient Voltage Suppressor Diodes**  
**Unidirektionale und bidirektionale Spannungs-Begrenzer-Dioden für die Oberflächenmontage**

Version 2014-09-05



Peak pulse power dissipation Impuls-Verlustleistung	400 W
Nominal breakdown voltage Nominale Abbruch-Spannung	220...550 V
Plastic case Kunststoffgehäuse	~ SMA ~ DO-214AC
Weight approx. – Gewicht ca.	0.07 g
Plastic material has UL classification 94V-0 Gehäusematerial UL94V-0 klassifiziert	
Standard packaging taped and reeled Standard Lieferform gegurtet auf Rollen	

For bidirectional types, suppressor characteristics apply in both directions; add suffix "C" or "CA".  
Für bidirektionale Dioden gelten die Begrenzer-Eigenschaften in beiden Richtungen;  
es ist das Suffix "C" oder "CA" zu ergänzen.

**TVS diodes having stand-off voltage  $V_{WM} = 5.0 \dots 170 \text{ V}$ :  
please refer to datasheet P4SMAJ5.0 ... 170CA**  
**TVS-Dioden mit Sperrspannung  $V_{WM} = 5.0 \dots 170 \text{ V}$ :  
siehe Datenblatt P4SMAJ5.0 ... 170CA**

### Maximum ratings and Characteristics

### Grenz- und Kennwerte

Peak pulse power dissipation (10/1000 $\mu\text{s}$ waveform) Impuls-Verlustleistung (Strom-Impuls 10/1000 $\mu\text{s}$ )	$T_A = 25^\circ\text{C}$	$P_{PPM}$	400 W <sup>1)</sup>
Steady state power dissipation Verlustleistung im Dauerbetrieb	$T_T = 75^\circ\text{C}$	$P_{M(AV)}$	1 W
Peak forward surge current, 60 Hz half sine-wave Stoßstrom für eine 60 Hz Sinus-Halbwelle	$T_A = 25^\circ\text{C}$	$I_{FSM}$	40 A <sup>2)</sup>
Max. instantaneous forward voltage Augenblickswert der Durchlass-Spannung	$I_F = 25 \text{ A}$	$V_F$	< 3.5 V <sup>2)</sup>
Operating junction temperature – Sperrschichttemperatur Storage temperature – Lagerungstemperatur		$T_j$ $T_S$	-50...+150°C -50...+150°C
Thermal resistance junction to ambient air Wärmewiderstand Sperrschicht – umgebende Luft		$R_{thA}$	< 70 K/W <sup>3)</sup>
Thermal resistance junction to terminal Wärmewiderstand Sperrschicht – Anschluss		$R_{thT}$	< 30 K/W

- 1 Non-repetitive pulse see curve  $I_{pp} = f(t) / P_{pp} = f(t)$   
Höchstzulässiger Spitzenwert eines einmaligen Impulses, siehe Kurve  $I_{pp} = f(t) / P_{pp} = f(t)$
- 2 Unidirectional diodes only – Nur für unidirektionale Dioden
- 3 Mounted on P.C. board with 25 mm<sup>2</sup> copper pads at each terminal  
Montage auf Leiterplatte mit 25 mm<sup>2</sup> Kupferbelag (Löt-pad) an jedem Anschluss

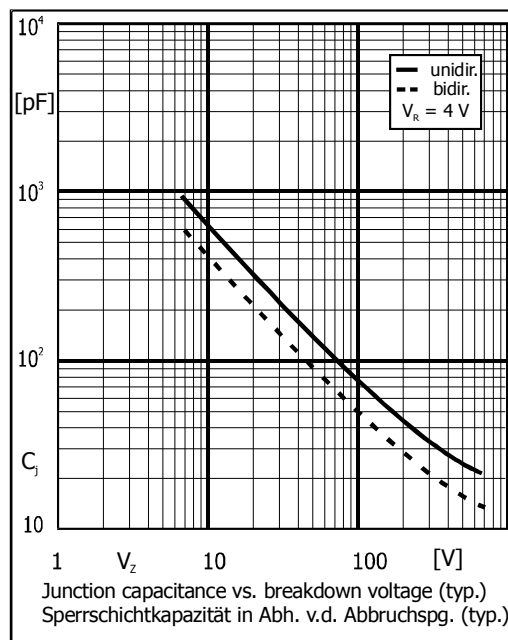
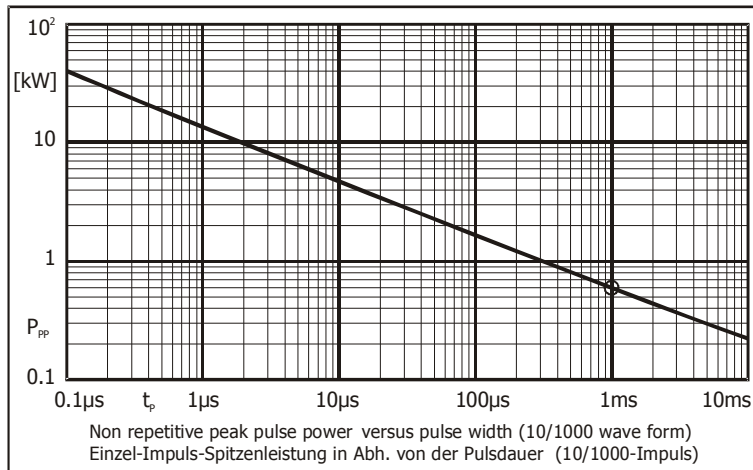
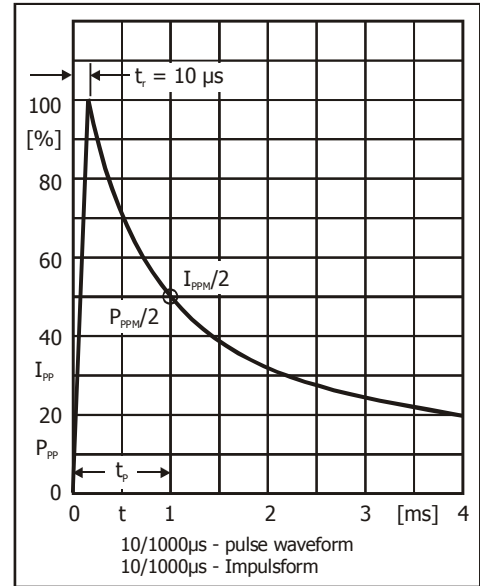
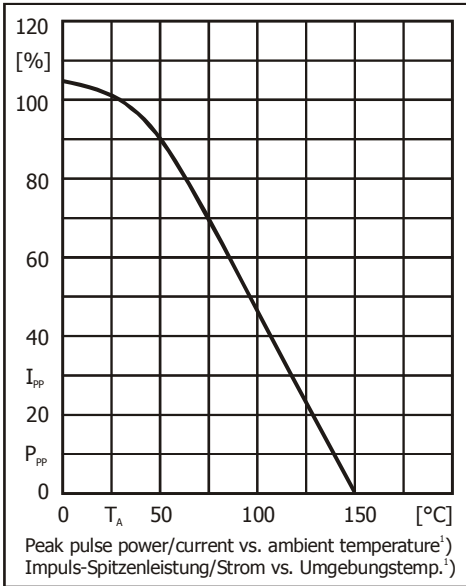
**Maximum ratings**

**Grenzwerte**

Type Typ	Breakdown voltage at $I_T = 1\text{ mA}$ Abbruch-Spannung bei $I_T = 1\text{ mA}$		Stand-off voltage Sperrspannung	Max. rev. current Max. Sperrstrom at / bei $V_{WM}$	Max. clamping voltage Max. Begrenzer-Spannung at / bei $I_{PPM}$ (10/1000 $\mu\text{s}$ )	
bidir. = C / CA	$V_{BR}$ [V]		$V_{WM}$ [V]	$I_D$ [ $\mu\text{A}$ ]	$V_C$ [V]	$I_{PPM}$ [A]
P4SMAJ5.0 ... P4SMAJ170CA $V_{BR} = 7.2 \dots 200\text{V}$						
P4SMA220	220 $\pm$ 10%	198...242	175	5	344	1.2
P4SMA220A	220 $\pm$ 5%	209...231	185	5	328	1.2
P4SMA250	250 $\pm$ 10%	225...275	202	5	360	1.1
P4SMA250A	250 $\pm$ 5%	237...263	214	5	344	1.2
P4SMA300	300 $\pm$ 10%	270...330	243	5	430	0.93
P4SMA300A	300 $\pm$ 5%	285...315	256	5	414	0.97
P4SMA350	350 $\pm$ 10%	315...385	284	5	504	0.79
P4SMA350A	350 $\pm$ 5%	332...368	300	5	482	0.83
P4SMA400	400 $\pm$ 10%	360...440	324	5	574	0.70
P4SMA400A	400 $\pm$ 5%	380...420	342	5	548	0.73
P4SMA440	440 $\pm$ 10%	396...484	356	5	631	0.63
P4SMA440A	440 $\pm$ 5%	418...462	376	5	602	0.66
P4SMA480	480 $\pm$ 10%	432...528	388	5	686	0.58
P4SMA480A	480 $\pm$ 5%	456...504	408	5	658	0.61
P4SMA530	530 $\pm$ 10%	477...583	429	5	764	0.52
P4SMA530A	530 $\pm$ 5%	503...556	477	5	729	0.55
P4SMA550	550 $\pm$ 10%	495...605	445	5	793	0.50
P4SMA550A	550 $\pm$ 5%	522...577	495	5	760	0.53

**TVS diodes having stand-off voltage  $V_{WM} = 5.0 \dots 170\text{ V}$ :  
please refer to datasheet P4SMAJ65**

**TVS-Dioden mit Sperrspannung  $V_{WM} = 5.0 \dots 170\text{ V}$ :  
siehe Datenblatt P4SMAJ65**



1 Mounted on P.C. board with 25 mm<sup>2</sup> copper pads at each terminal  
Montage auf Leiterplatte mit 25 mm<sup>2</sup> Kupferbelag (Löt-pad) an jedem Anschluss