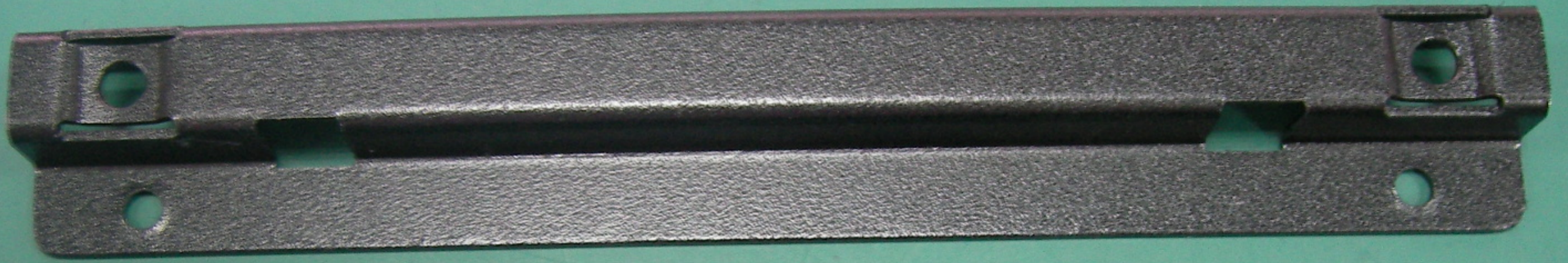


SECTION A-A

Note:
 1. 整體本色噴砂陽極處理。
 2. 噴砂120#，髮絲80#。
 3. 外觀上面髮絲處理。
 4. 材質及陽極處理須符合RoHS。
 5. 樣品需設計確認後始可量產。

FZtech™ FZtech Inc. Freezing Your Life www.FZtech.com.tw		MTL. SPEC. 5052	UNSPECIFIED TOL'S X.XX ±0.10 X.XX.XX ±0.20 X.XX.XX.XX ±0.25 ANGULAR ±1.00°	MODEL NO. FFC-08VA1
APPROVED BY Alan Lin	2009/12/08	mm	DRAWING NAME Wall-mounting Front cover	
CHECKED BY Vincent Lin	2009/12/08	UNIT		
DESIGN BY vincent	2009/12/08	SCALE 1:1		
DRAWN BY vincent	2009/12/08	SIZE A2		

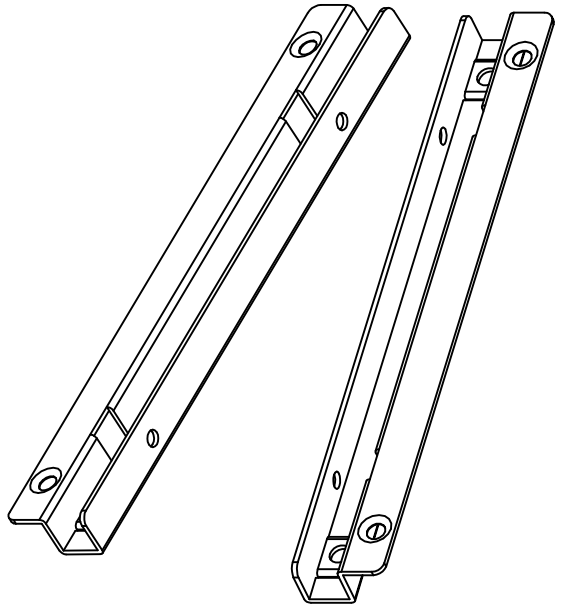
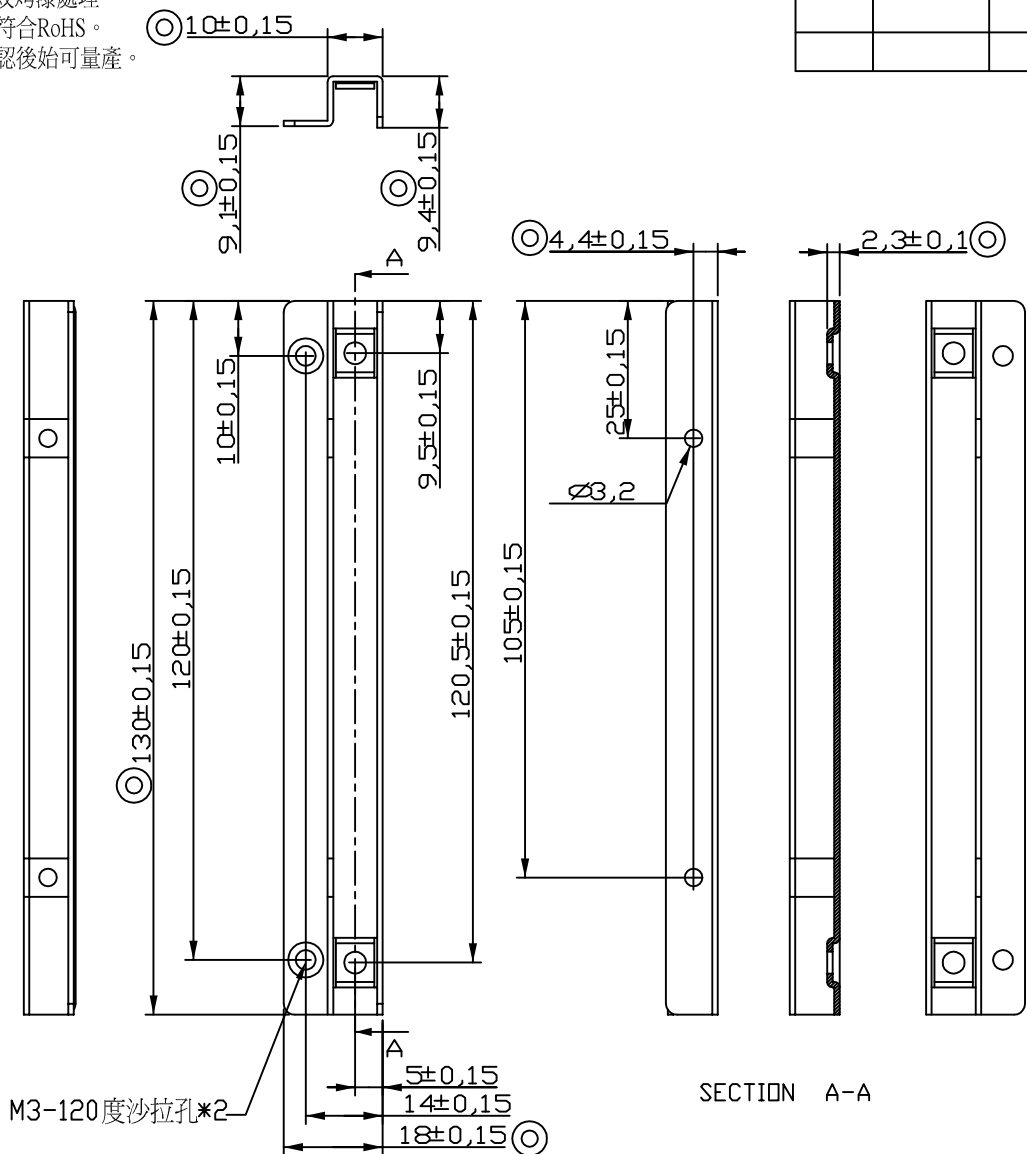
FZT No. AB-E0910NI04A	Customer No. E196208WA17R		E0910-08		REV A	SHEET 1/1
-----------------------	---------------------------	--	----------	--	-------	-----------



估價圖面
樣品圖面
參考圖面
承認圖面
更新圖面

註：1. 整體黑色細織紋烤漆處理。
 2. 材質及烤漆須符合RoHS。
 3. 樣品需設計確認後始可量產。

REV.	DATE	REMARK



M3-120度沙拉孔*2

SECTION A-A

GENERAL TOL >0 ±0.1 >10 ±0.2 >50 ±0.3 >200 ±0.5 >500 ±0.8	MATERIAL: SECC	PART No. E196208WA16R				
	Spec.: t=1mm	DWG No. E196208WA16R-A1				
	FINISH: 烤漆處理	APPROVED	CHECKED	DESIGNED	DRAWN	
	UNIT: MM	Philip		Dragon		
	ANGLE TOL. ±0.5°	SCALE: 1/1	20090902		20090902	

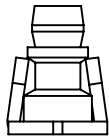
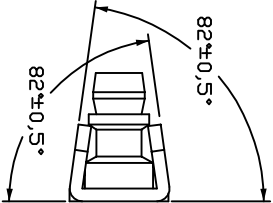
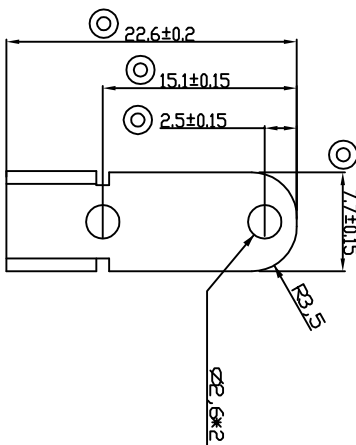
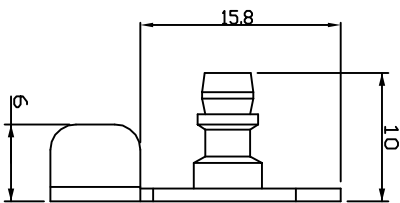
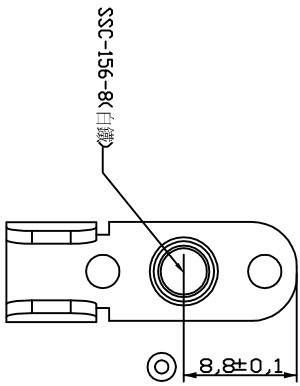
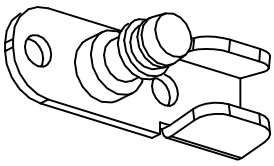


NAME: Wall Mounting Bracket		
MODEL No. FPC-08WA1		
REV. A1	SHEET: 1/1	A4

◎表示重點尺寸

估價圖面
樣品圖面
參考圖面
○ 承認圖面
更新圖面

註：1.材質須符合ROHS。
2.樣品需設計+確認後始可量產。



GENERAL TOL:		MATERIAL: SECC		PART No. E1962LP2011R		REV. DATE		REMARK		DESIGNED APPROVED	
>0	±0.1	Spec.: ±1mm		DWG No. E1962LP2011R-A1							
>10	±0.2	FINISH:		CHECKED		DESIGNED		DRAWN			
>50	±0.3	UNIT: MM		APPROVED		Dragon					
>200	±0.5	SCALE: 1/1		20091118		20091118					
>500	±0.8	ANGLE TOL:		20091118							
	±0.5°										
NAME: Wallmounting Screw Bracket-1				MODEL No. LPC-1201				REV. A1		SHEET: 1/1	
安勤科技股份有限公司				Avaline Technology Inc.							

◎ 表示重點尺寸

1 2 3 4 5 A B C J E F G H