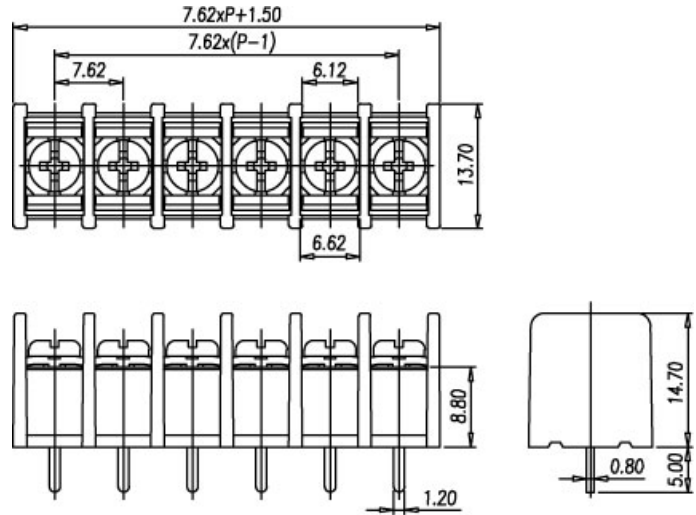


## Barrier Style Terminal Blocks / DT-25

### DT-25-B01W-XX

Pole number : 02~33 / 極数



**Pitch: 7.62mm**

FW2



Approval / 取得安全規格 / 認證	UL	
<b>Electrical / 電気仕様 / 電器規格</b>		
Rated voltage / 定格電圧 / 電壓	300V	300V
Rated current / 定格電流 / 電流	15A	10A
UG	B	D
Wire range / 使用線径 / 線徑	22~14 AWG	
Withstand Voltage / 耐電圧 / 耐電壓	AC2000V for 1 minute	
Insulation Resistance / 絶縁抵抗 / 絶縁阻抗	500M $\Omega$ / DC 500V	
<b>Materials / 材質及び規格 / 材質規格</b>		
Plastic Housing / 本体 / 本體	PA66, UL94V-0, Black	
Operating Temperature / 使用温度範囲 / 温度	-40 $^{\circ}$ C ~ +105 $^{\circ}$ C	
Terminal / 導電板 / 端子	Brass, Tin plated	
Screw / 結線ビス / 螺絲	Steel, M3, Nickel plated	
Torque Value / ネジ締付トルク / 扭力値	1.4 N-m	



Drilling plan

