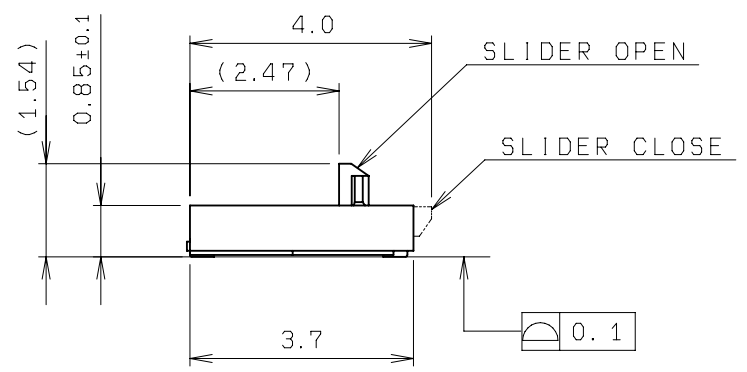
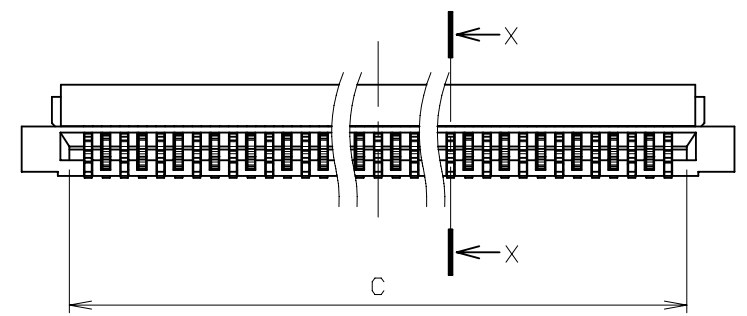
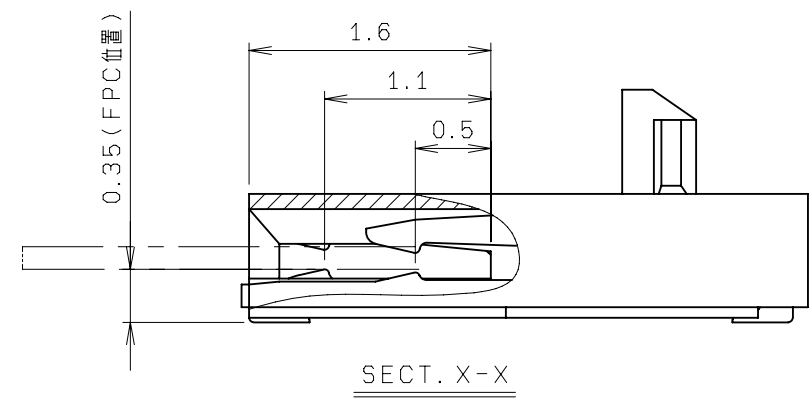
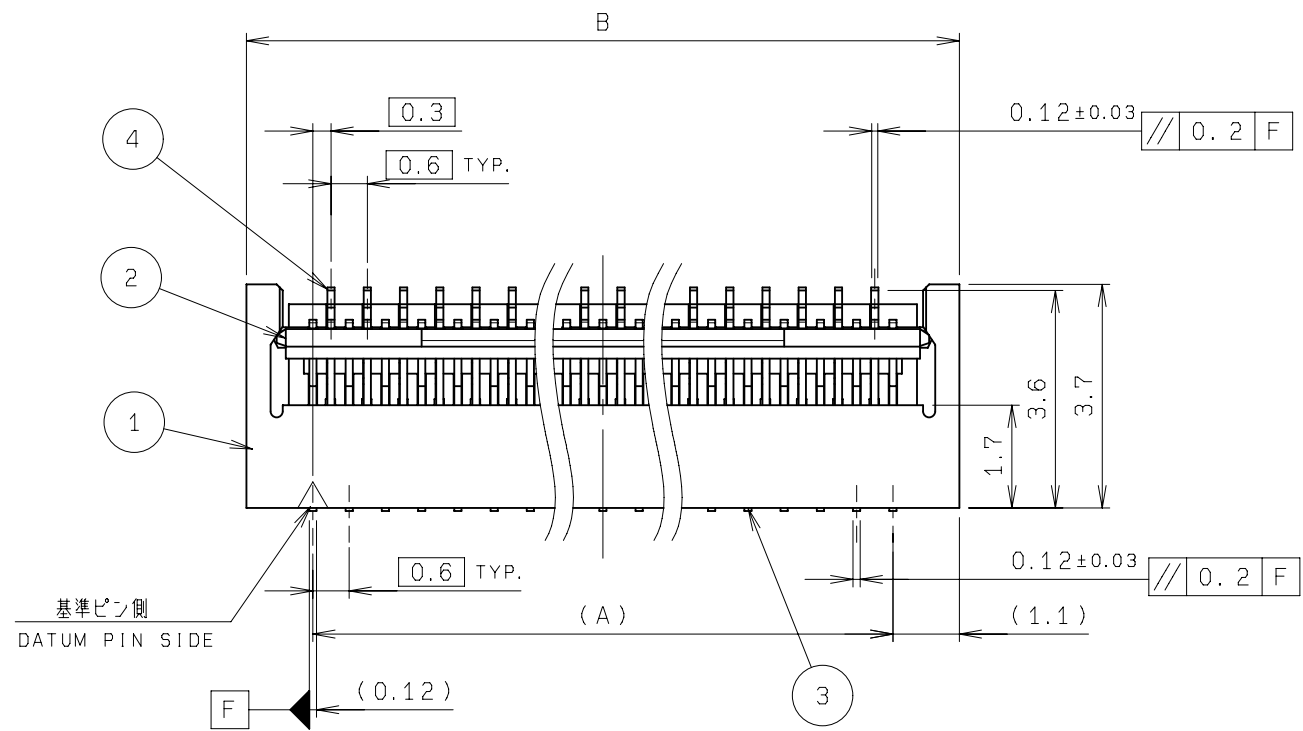
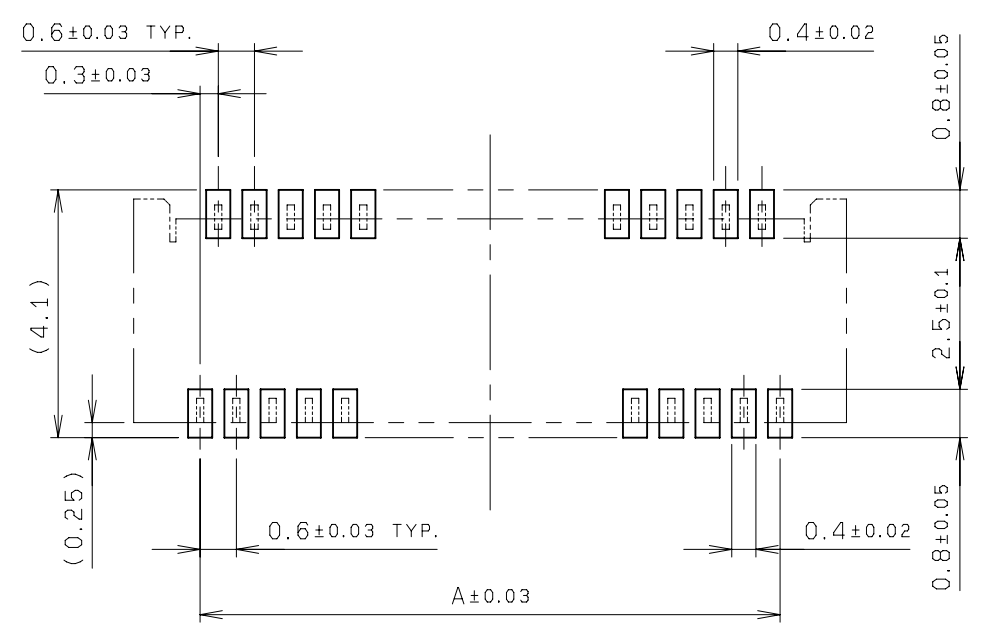


NO.	DESCRIPTION	PART NO.	QTY	MATERIAL	DRW NO.	REMARKS
1	INSULATOR		1	HEAT RESISTANCE PLASTIC		COLOR: WHITE UL94V-0
2	SLIDER		1	HEAT RESISTANCE PLASTIC		COLOR: BLACK UL94V-0
3	FRONT CONTACT		$\frac{N+1}{2}$	PHOS-BRONZE		t=0.12 Au
4	REAR CONTACT		$\frac{N-1}{2}$	PHOS-BRONZE		t=0.12 Au



極数 NO. OF POS.	A	B	C
9	2.4	4.6	3.0
11	3.0	5.2	3.6
13	3.6	5.8	4.2
15	4.2	6.4	4.8
17	4.8	7.0	5.4
19	5.4	7.6	6.0
21	6.0	8.2	6.6
23	6.6	8.8	7.2
25	7.2	9.4	7.8
27	7.8	10.0	8.4
29	8.4	10.6	9.0
31	9.0	11.2	9.6
33	9.6	11.8	10.2
35	10.2	12.4	10.8
37	10.8	13.0	11.4
39	11.4	13.6	12.0
41	12.0	14.2	12.6
43	12.6	14.8	13.2
45	13.2	15.4	13.8
47	13.8	16.0	14.4
49	14.4	16.6	15.0
51	15.0	17.2	15.6

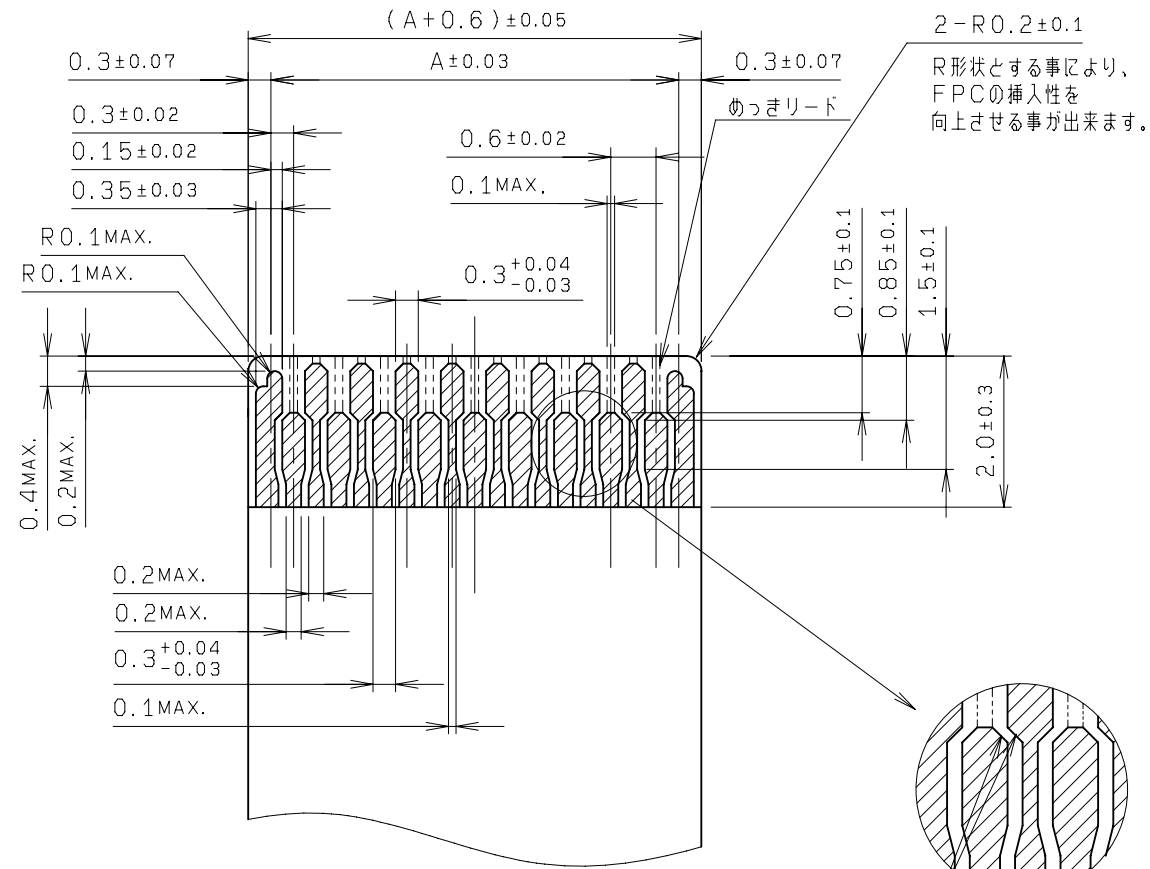


基板取付寸法  
MOUNTING LAYOUT

ROHS規制対応  
COMPLIANT WITH  
ROHS REGULATIONS

TOLERANCE / 一般公差 (S)		PRODUCT SPEC / 製品規格		E DCN-141 2-12-09		D DCN-171 3-07-08 K. MURAKAMI T. SATOH		O EDN-1311 12-26-06 T. SATOH Y. YAMASHITA	
X < 10	±0.2	UNIT	ANGLE	NO.	EDN/DCN	DATE	ISSUE	CHECKED	APPROVED
10 ≤ X < 30	±0.25	mm	3RD	PART NAME / 品名					
30 ≤ X	±0.3	SCALE	DATE	FPC ASSY RA SMT					
ANGLE / 角度	±3°	N/S	12-26-06	0.3mm PITCH ZIF TYPE					
DRAWN	DESIGNED	CHECKED	APPROVED	PART NO. / 型番					
T. SATOH	T. SATOH		Y. YAMASHITA	00 6293 XXX 00X 829 +					
KYOCERA				DWG NO. / 図番		ISHEET/REV			
KYOCERA ELCO CORPORATION				BJS 6293001		1/2		E	

NO.	DESCRIPTION	PART NO.	QTY	MATERIAL	DRW NO.	REMARKS
-----	-------------	----------	-----	----------	---------	---------



極数 NO. OF POS.	A
9	2.4
11	3.0
13	3.6
15	4.2
17	4.8
19	5.4
21	6.0
23	6.6
25	7.2
27	7.8
29	8.4
31	9.0
33	9.6
35	10.2
37	10.8
39	11.4
41	12.0
43	12.6
45	13.2
47	13.8
49	14.4
51	15.0

テーパ部をオーバーラップさせる事により、  
屈曲時の断線が発生し難くなります。

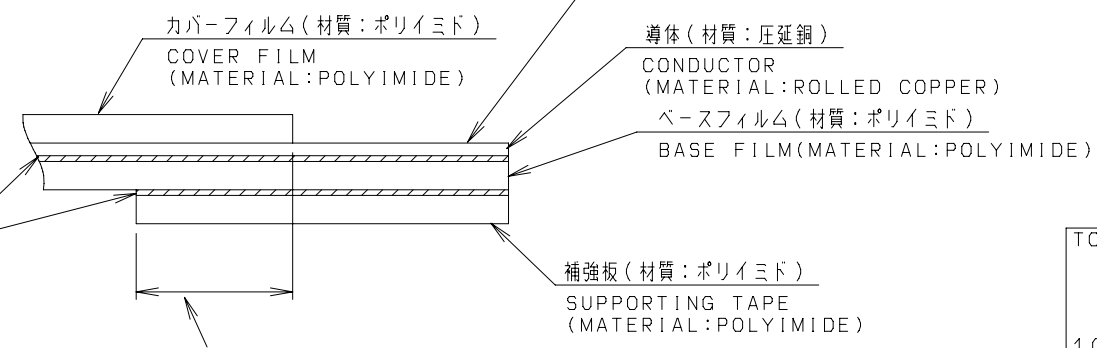
補強板  
SUPPORTING  
TAPE

適用FPC寸法  
APPLICABLE FPC

注記  
NOTE  
1. コンタクトテールは、基板より最大浮き0.1とする。  
FLOATING FROM BOARD OF CONTACT TAIL  
SHALL BE 0.1MAX.

2. 推奨FPC構成  
RECOMMENDED FPC STRUCTURE

熱硬化性接着剤(厚さ:40μmMAX.)  
THERMOSETTING ADHESIVE  
(THICKNESS:40μmMAX.)



断線防止の為、カバーフィルムと補強板のオーバーラップ量は、  
1mm以上とする事を推奨します。

3. Nは、極数を示す。

4. 型番  
P/N 00 6293 XXX 00X 829 +  
バリエーション  
VARIATION  
0 : 標準品 STANDARD  
6 : ハロゲンフリー対応品 HALOGEN Free  
極数  
NO. OF POS.  
バリエーション  
VARIATION  
1 : 標準品 STANDARD  
5 : コアホール拡大品 CORE HOLE EXTENSION TYPE  
めっきコード  
PLATING CODE  
829 + : Au (WITH Ni DAM)

ROHS規制対応  
COMPLIANT WITH  
ROHS REGULATIONS

TOLERANCE / 一般公差(S)		PRODUCT SPEC / 製品規格							
X < 10	±0.2	UNIT	ANGLE	REFER TO SHEET		1/2			
10 ≤ X < 30	±0.25	mm	3RD	NO.	EDN/DCN	DATE	ISSUE	CHECKED	APPROVED
30 ≤ X	±0.3	SCALE	DATE	PART NAME / 品名					
ANGLE / 角度	±3°	N/T/S	12-26-06	FPC ASSY RA SMT 0.3mm PITCH ZIF TYPE					
DRAWN	DESIGNED	CHECKED	APPROVED	PART NO. / 型番					
T. SATOH	T. SATOH		Y. YAMASHITA	00 6293 XXX 00X 829 +					
KYOCERA				DWG NO. / 図番		SHEET/REV			
KYOCERA ELCO CORPORATION				BJS 6293001		12/2		E	